

## **Информация, подготовленная ПАО «Ростелеком» для образовательных организаций, подключаемых к единой сети передачи данных (ЕСПД)**

Требования по ограничению доступа к информации, распространение которой запрещено в Российской Федерации и защите информации определены Распоряжением правительства от 21.11.2019г. №2757-р, Приказом Минцифры России и Минпросвещения России от 30.04.2021г. №417/221, Стандартом «Цифровая школа» от 22.04.2021 г. № б/н.

С целью обеспечения требований вышеуказанных нормативных документов:

1. Предоставление доступа к ЕСПД и сети Интернет должно обеспечить совокупную пропускную способность из расчета необходимости обеспечения каждой подключенной ОО следующих параметров:

для ОО, находящихся в городских населенных пунктах, – не менее 100 (ста) Мбит/с по направлению «от»/«к» ОО;

для ОО, находящихся вне городских населенных пунктов, – не менее 50 (пятидесяти) Мбит/с по направлению «от»/«к» ОО.

2. Каналы связи ЕСПД, задействованные в предоставлении услуги доступа к сети Интернет, должны использовать ВОЛС.

3. Состав услуг, предоставляемых в рамках ЕСПД, должен включать: услугу по предоставлению осуществляемого с использованием ЕСПД доступа для СЗО к муниципальным и государственным информационным системам и к сети Интернет;

услугу «Передача данных», обеспечивающую передачу данных для СЗО при осуществлении доступа к муниципальным и государственным информационным системам и к сети Интернет с использованием единой сети передачи данных;

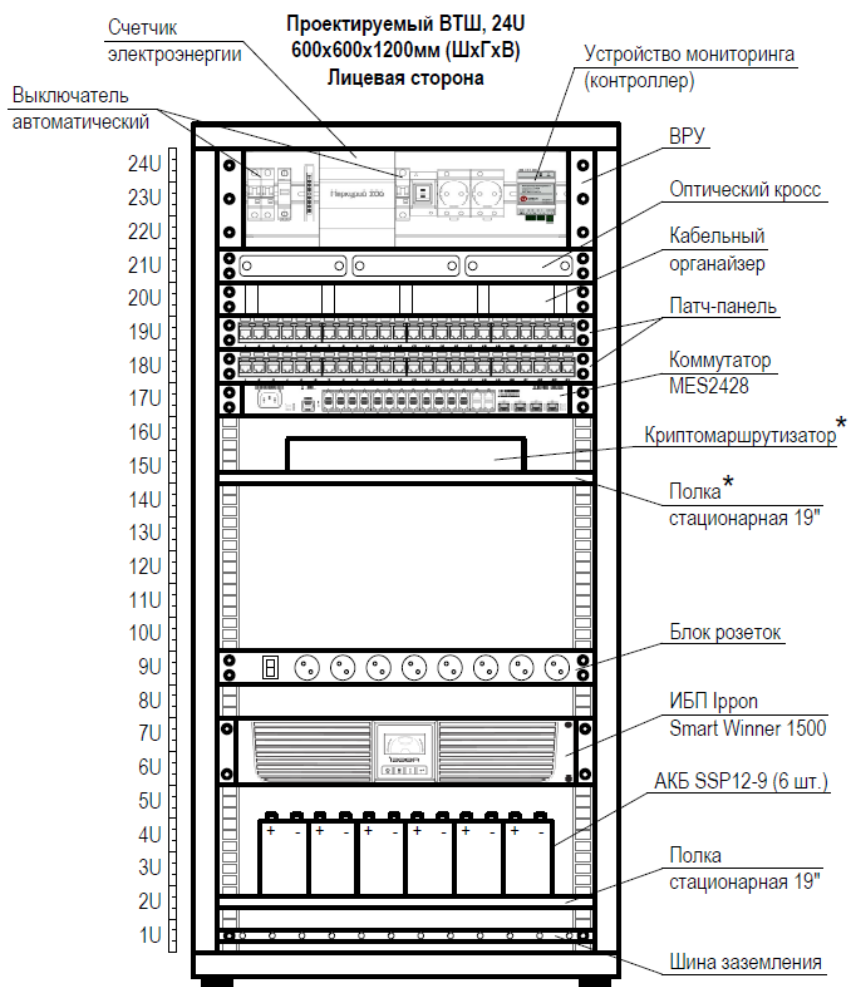
услугу «Защита данных», обеспечивающую защиту данных, обрабатываемых и передаваемых при осуществлении доступа для СЗО к муниципальным и государственным информационным системам и к сети Интернет;

услугу «Ограничение доступа к информации», обеспечивающую ограничение для СЗО доступа к информации, распространение которой в Российской Федерации запрещено, и к информации, наносящей вред здоровью и развитию детей, содержащейся в сети Интернет;

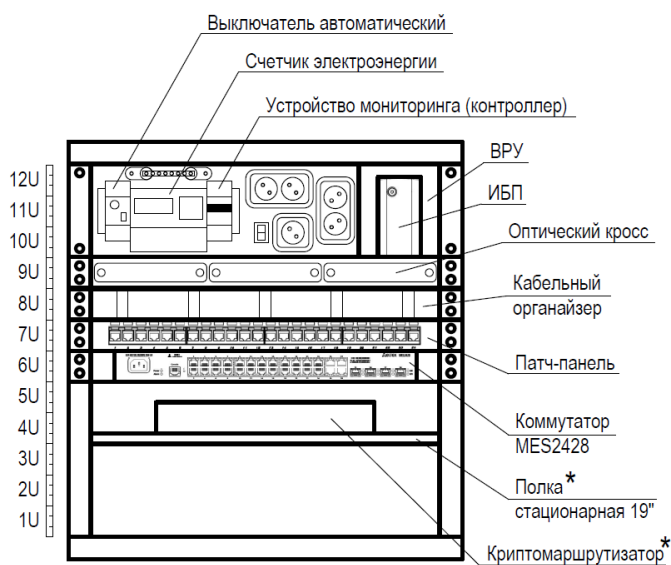
услугу «Мониторинг и обеспечение безопасности связи», обеспечивающую мониторинг и безопасность связи при подключении и предоставлении доступа для СЗО к муниципальным и государственным информационным системам и к сети Интернет.

Для реализации услуг «Защита данных», «Ограничение доступа к информации», «Мониторинг и обеспечение безопасности связи» в образовательной организации ПАО «Ростелеком» осуществляет установку криптомаршрутизаторов типа АПКШ «Континент».

Типовые требуемые схемы размещения оборудования представлены ниже. (1, 2). На схемах оборудование обозначено как «Криптомаршрутизатор».

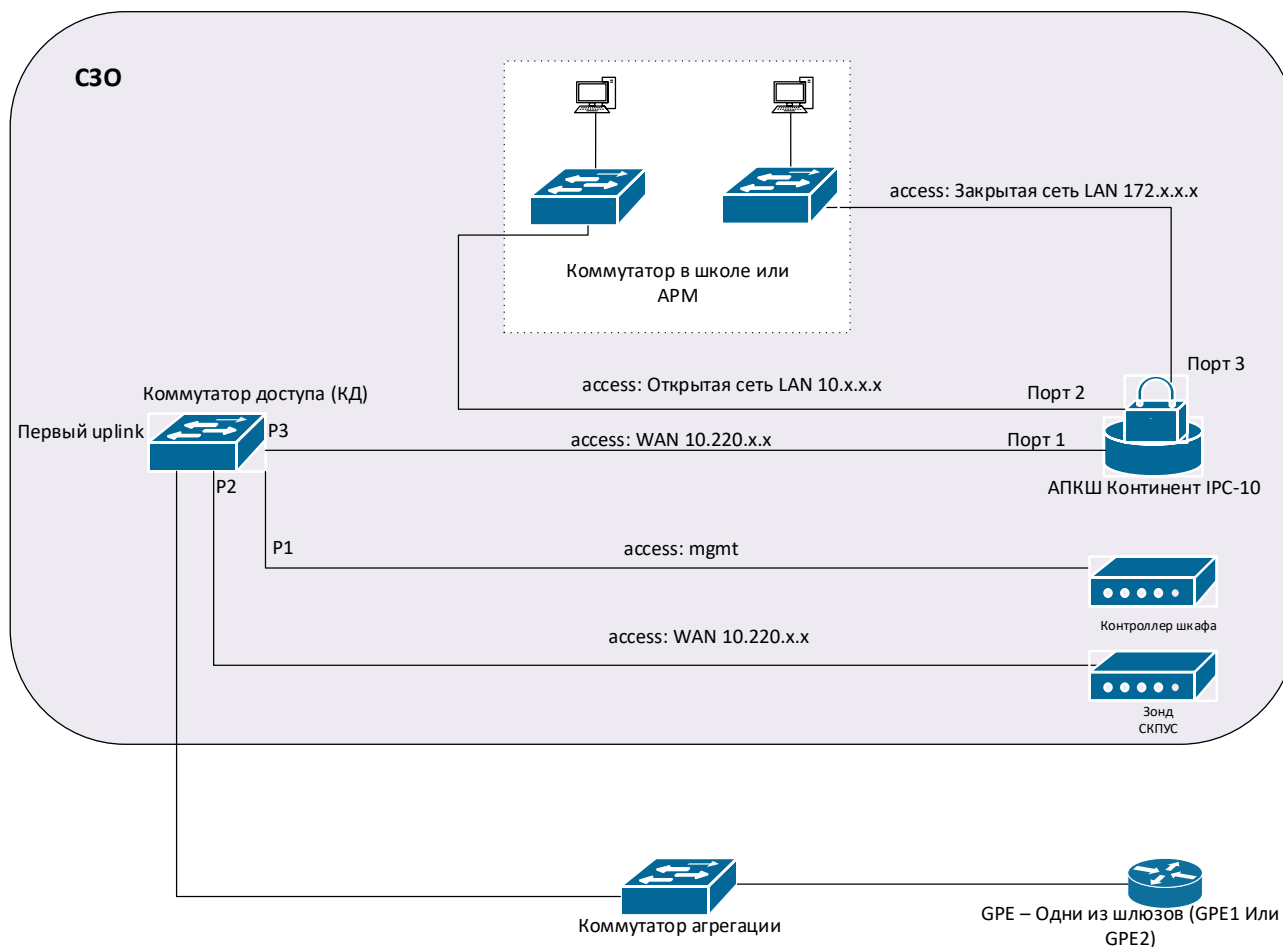


**Рисунок 1. Схема монтажа оборудования в телекоммуникационной стойке 24U**



**Рисунок 2. Схема монтажа оборудования в телекоммуникационной стойке 12U**

Схема подключения СЗО представлена на рисунке (Рисунок 3).



**Рисунок 3. Схема коммутации АПКШ «Континент»**

Подключение оборудования Пользователей услуг (АРМ или ЛАН-сеть) осуществляется специалистами Пользователя.

При отсутствии возможности со стороны Пользователя подключиться, инсталлятор предоставляет контакт сотрудника коммерческого блока регионального подразделения ПАО «Ростелеком» для заведения дополнительной заявки на работы (возможно платная услуга).

При выборе помещения для установки КШ в образовательной организации руководствоваться следующими требованиями: оборудование должно размещаться в сухих проветриваемых помещениях с ограниченным доступом в них посторонних лиц. Указанные помещения должны исключать возможность попадания воды (пара) на размещенное оборудование и его перегрева. должны соблюдаться требования всех необходимых стандартов, норм, правил и рекомендаций в отношении электроснабжения, противопожарной безопасности и обеспечения безопасности жизнедеятельности. Температура: плюс 18-24 °С; Желательно наличие антистатического линолеума, выделенное электроснабжение напряжением

380/220В с системой заземления TN-C-S/TN-S в соответствии с требованиями ПУЭ со свободной общей мощностью необходимой для подключения размещаемого оборудования. Качество электроснабжения должно соответствовать ГОСТ 32144-2013 за исключением требований к медленным изменениям напряжения. Медленные изменения напряжения питания должны находиться в диапазоне  $U_{ном} \pm 5\%$ . Полные требования к размещению прилагаются.